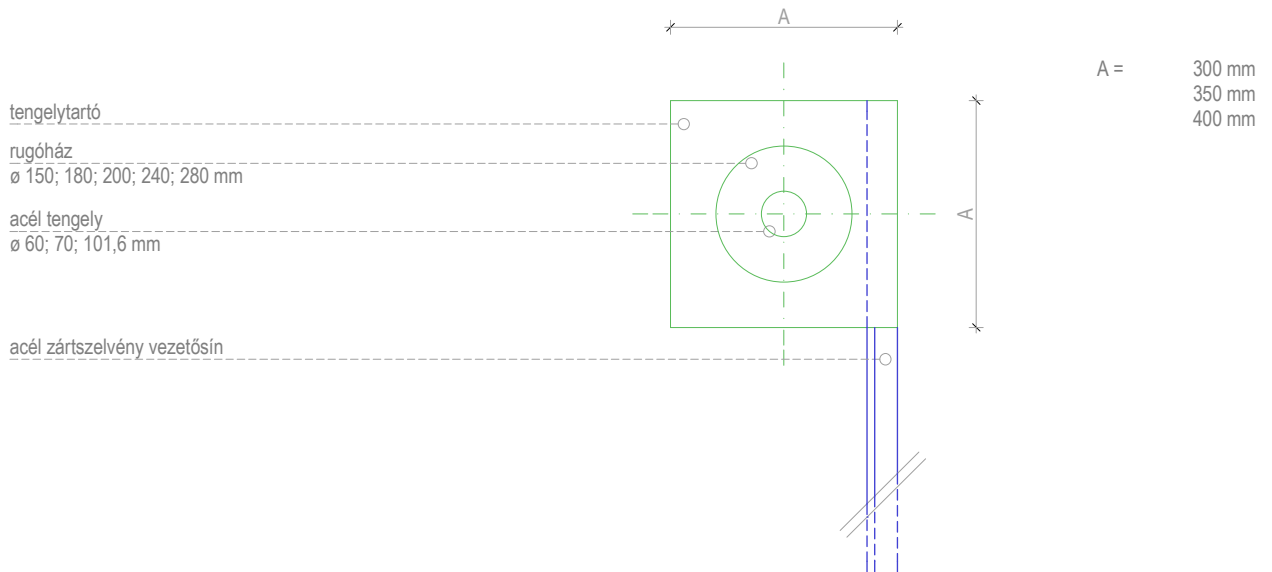


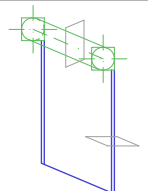
VÁZLATRAJZOK ÖNHORDÓ RÁCSOK/REDŐNYÖK TARTÓSZERKEZETEKHEZ KORONÁS MOTORRAL MEGHAJTOTT RÁCSOK/REDŐNYÖK TARTÓSZERKEZETEI

SAPI
001



FŐBB MŰSZAKI PARAMÉTEREK

MÉRETEK	7,00 m max szélesség / 30 m ² maximális felület (kb 10 kg/m ²) 6,00m max magasság / 30 m ² maximális felület (kb 10 kg/m ²)
FELÜLETKEPZÉS	gyári felületkezelés: korrózióálló alapozófesték / zománcfesték / porszórt felületkezelés RAL és egyedi színskála szerint is
ANYAG	méret, anyagvastagság, anyagminőség minimuma acél zártszelvény
RÖGZÍTÉS	egyedi rögzítés gyártó előírásai szerint



További segítségért kérje kollégáin segítségét! Érvényes visszavonásig - a változtatás jogát fenntartjuk!
Ez a dokumentum magáncélokra, nem-kereskedelmi jellegű alkalmazásokhoz változtatás nélkül és a forrásra való megfelelő hivatkozással szabadon másolható, terjeszthető. Minden más terjesztési és felhasználási forma esetén a szerző/tulajdonos engedélyét kell kérni.

Rajzokat készítette:
BÁLINT ADRIENN
okleveles építészmérnök