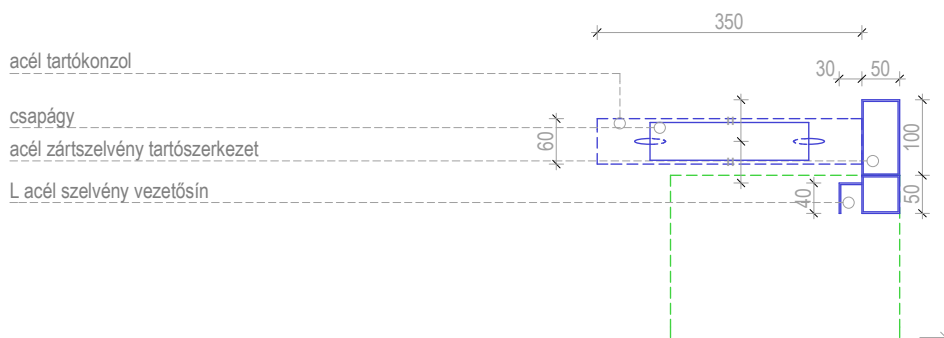
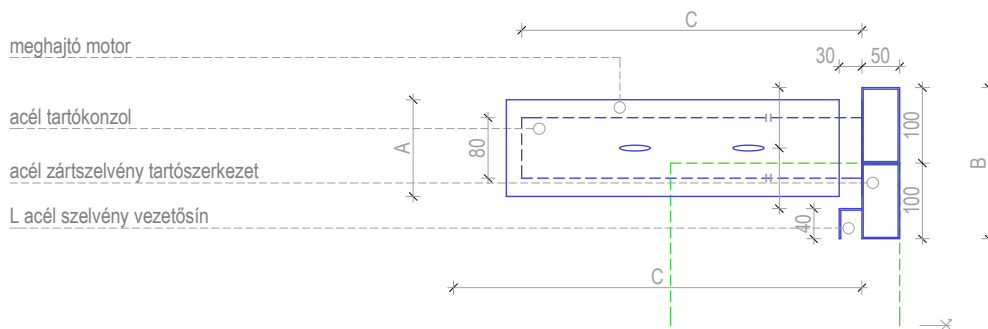
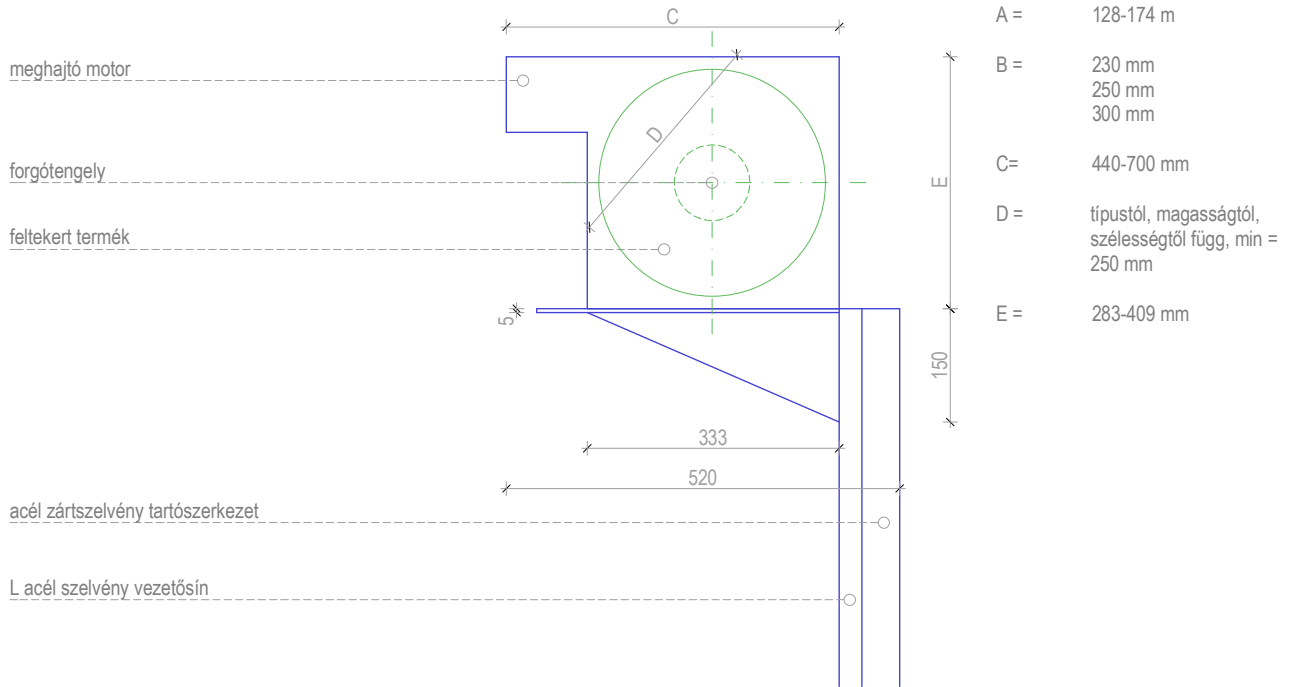


VÁZLATRAJZOK ÖNHORDÓ RÁCSOK/REDŐNYÖK TARTÓSZERKEZETEKHEZ 3x400v-os MOTORRAL MEGHAJTOTT RÁCSOK/REDŐNYÖK TARTÓSZERKEZETEI

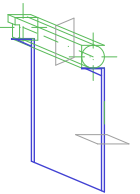
SAPI
003



FŐBB MŰSZAKI PARAMÉTEREK

MÉRETEK	13,50 m max szélesség / 10,00 m max magasság standard motorral az extra méretek további műszaki egyeztetést igényelnek!
FELÜLETKÉPZÉS	gyári felületkezelés: korrózióálló alapozófesték / zománcfesték / porszórt felületkezelés RAL és egyedi színkóda szerint is
ANYAG	méret, anyagvastagság, anyagminőség minimuma acél zártszelvény
RÖGZÍTÉS	egydi rögzítés gyártó előírásai szerint

További segítségért kérje kollégáin segítségét! Érvényes visszavonásig - a változtatás jogát fenntartjuk!
Ez a dokumentum magáncélokra, nem-kereskedelmi jellegű alkalmazásokhoz változtatás nélkül és a forrásra való megfelelő hivatkozással szabadon másolható,
terjeszhető. Minden más terjesztési és felhasználási forma esetén a szerző/tulajdonos engedélyét kell kérni.



Rajzokat készítette:
BÁLINT ADRIENN
okleveles építészmérnök