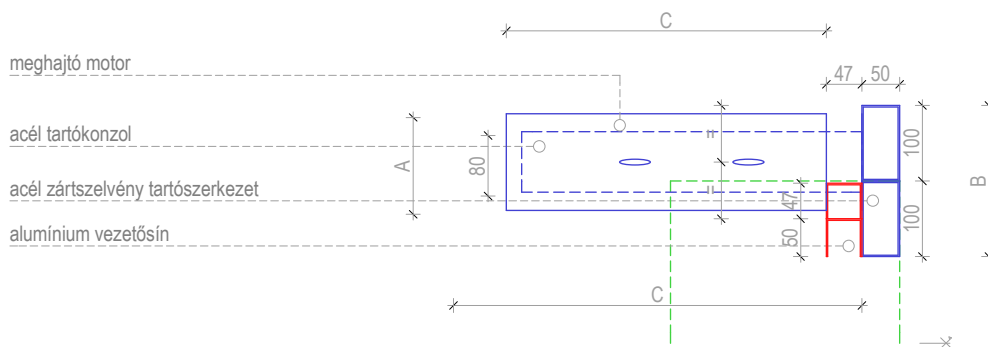
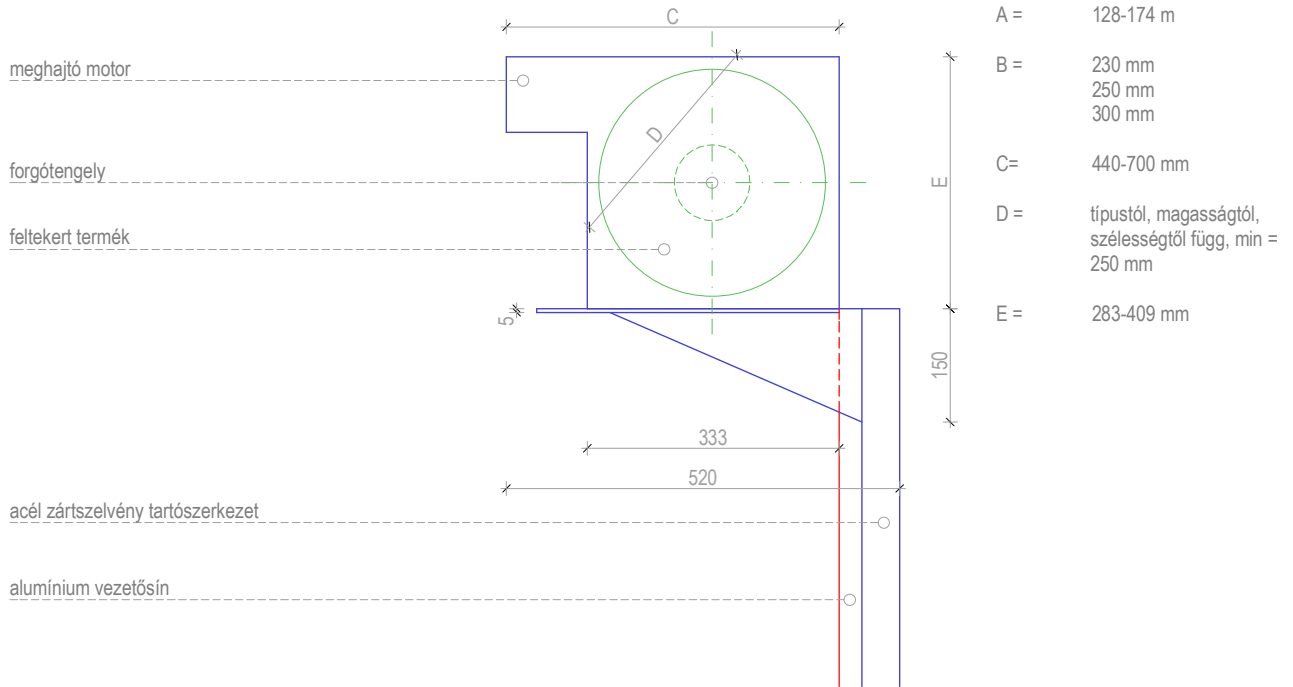
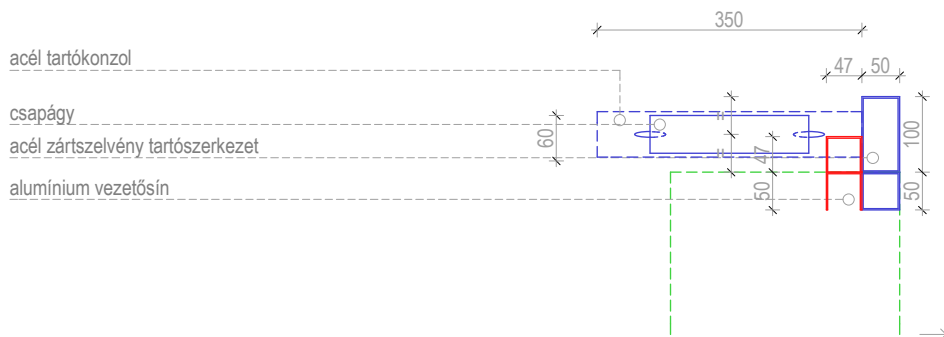


VÁZLATRAJZOK ÖNHORDÓ RÁCSOK/REDŐNYÖK TARTÓSZERKEZETEKHEZ 3x400v-os MOTORRAL MEGHAJTOTT ALUMÍNIUM VEZETŐSÍNES RÁCSOK/REDŐNYÖK TARTÓSZERKEZETEI

SAPI
004



1. változat,
szerkezet a motoroldalon



2. változat,
szerkezet a tengelyoldalon

FŐBB MŰSZAKI PARAMÉTEREK

MÉRETEK

10,00 m max szélesség / 10,00 m max magasság standard motorral
az extra méretek további műszaki egyeztetést igényelnek!

FELÜLETKÉPZÉS

gyári felületkezelés: korrózióálló alapozófesték / zománcfesték / porszórt felületkezelés RAL
és egyedi színskála szerint is

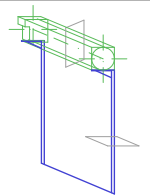
ANYAG

méret, anyagvastagság, anyagminőség minimuma acél zártszelvény

RÖGZÍTÉS

egydi rögzítés gyártó előírásai szerint

További segítségért kérje kollégáin segítségét! Érvényes visszavonásig - a változtatás jogát fenntartjuk!
Ez a dokumentum magáncélokra, nem-kereskedelmi jellegű alkalmazásokhoz változtatás nélkül és a forrásra való megfelelő hivatkozással szabadon másolható,
terjeszhető. Minden más terjesztési és felhasználási forma esetén a szerző/tulajdonos engedélyét kell kérni.



Rajzokat készítette:
BÁLINT ADRIENN
okleveles építészmérnök